

Секция №1 – секция установки технологического оборудования; Секция №2 – секция механической и анаэробной биологической очистки воды (анаэробный реактор с закрепленной микрофлорой); Секция №3 – секция физико-химической очистки воды (цеолитовая загрузка) с дополнительной аэрацией и аэробной доочисткой воды.

Примечание

* Производитель оставляет за собой право вносить изменения в конструкцию установок и состав их комплектующих, без нарушения функциональности. Все изменения должны отражаться в технической документации на установки.

Объем земляных работ

объем котлована	объем песка на обратную засыпку	объем песчанной подсыпки	общий объем песка	объем воды
1,26 м ³	0,72 м ³	0,25 м ³	0,97 м ³	0,2 м ³

Габаритные размеры*, мм

длина	ширина	высота
900	750	860

Согласовано

Взам. инб. №

Подп. и дата

Инб. № подл.

МС ТА-30

Очистка воды из прудов и других искусственных водоемов от органических и минеральных загрязнений с последующим возвратом очищенной воды в водоем

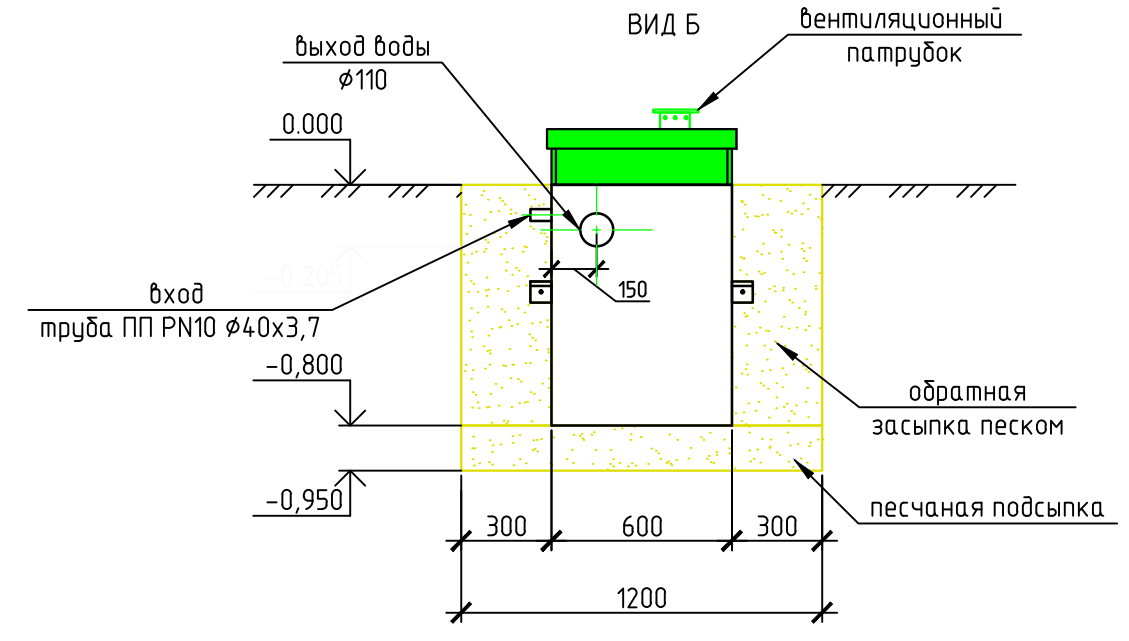
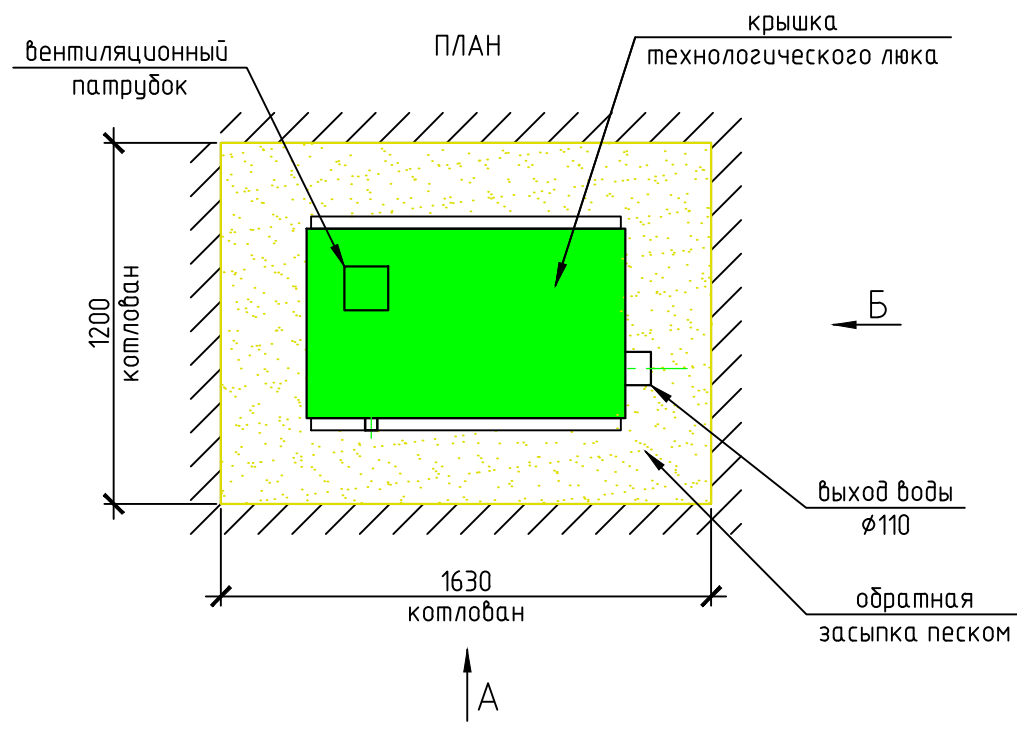
Изм.	Кол. уч.	Лист	№ док.	Подп.	Дата
Разработал					
Утвердил					

Монтажная схема

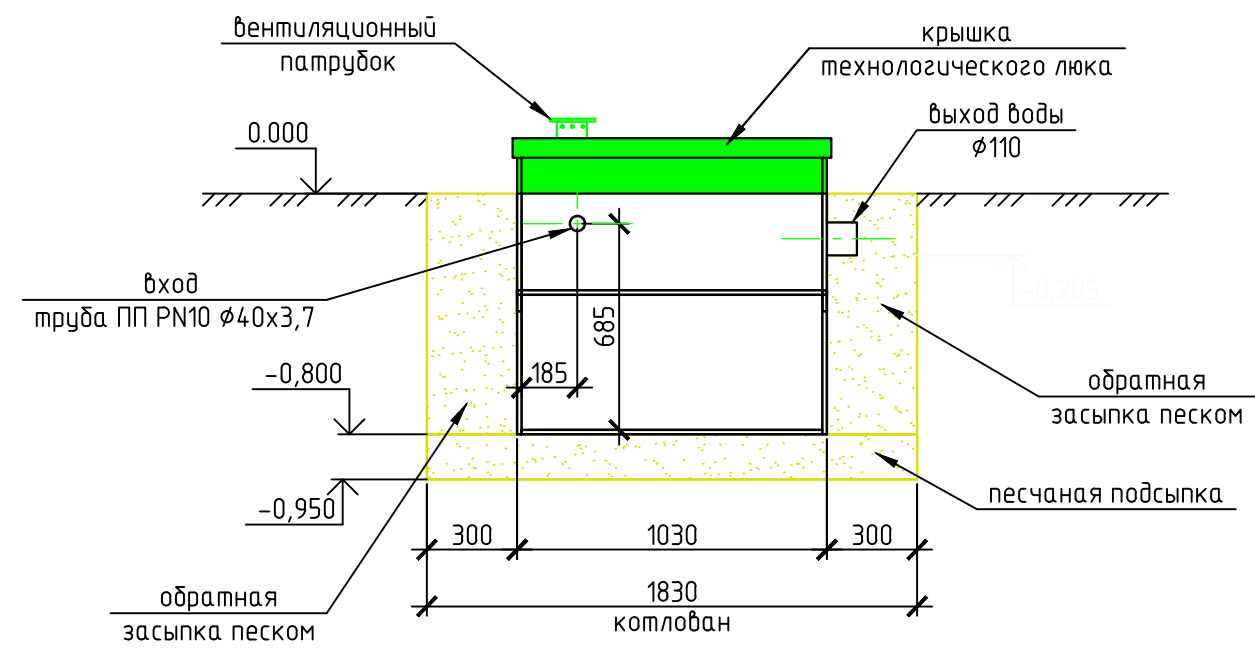
ТОПЛОС-АКВА 30

Стадия	Лист	Листов
	1	1

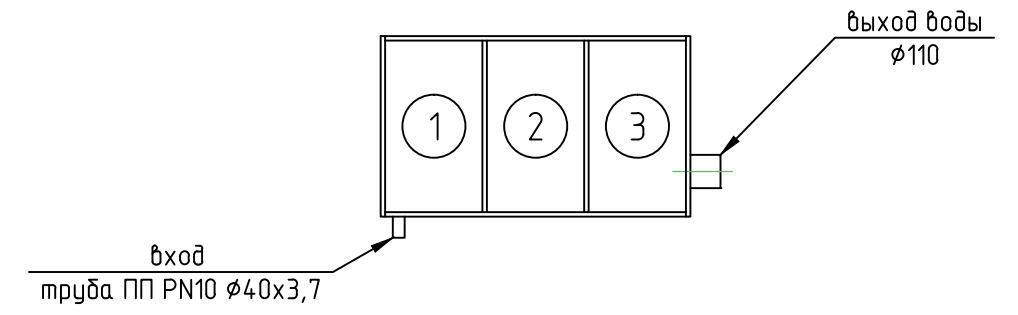
ООО "ТОПОЛ-ЭКО сервис"



ВИД А



ПЛАН-СХЕМА



Секция №1 – секция установки технологического оборудования; Секция №2 – секция механической и анаэробной биологической очистки воды (анаэробный реактор с закрепленной микрофлорой); Секция №3 – секция физико-химической очистки воды (цеолитовая загрузка) с дополнительной аэрацией и аэробной доочисткой воды.

Примечание

* Производитель оставляет за собой право вносить изменения в конструкцию установок и состав их комплектующих, без нарушения функциональности. Все изменения должны отражаться в технической документации на установки.

Согласовано

Взам. инб. №

Подп. и дата

Инб. № подл.

Объем земляных работ

объем котлована	объем песка на обратную засыпку	объем песчанной подсыпки	общий объем песка	объем воды
1,86 м ³	1,07 м ³	0,29 м ³	1,36 м ³	0,37 м ³

Габаритные размеры*, мм

длина	ширина	высота
1130	750	1060

МС ТА-60

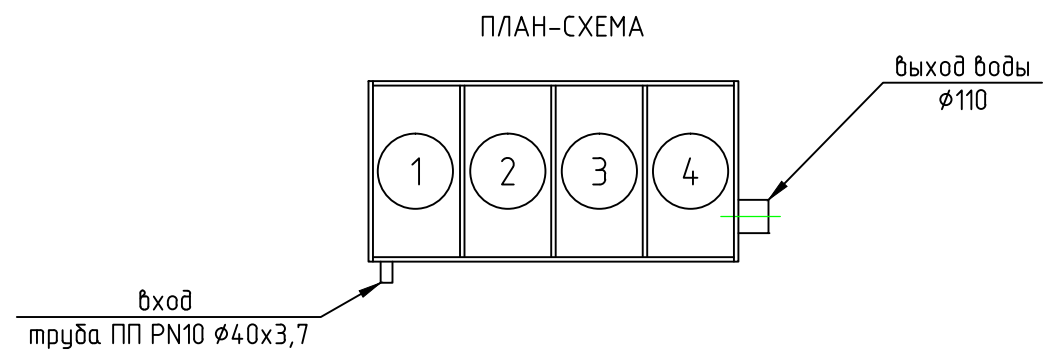
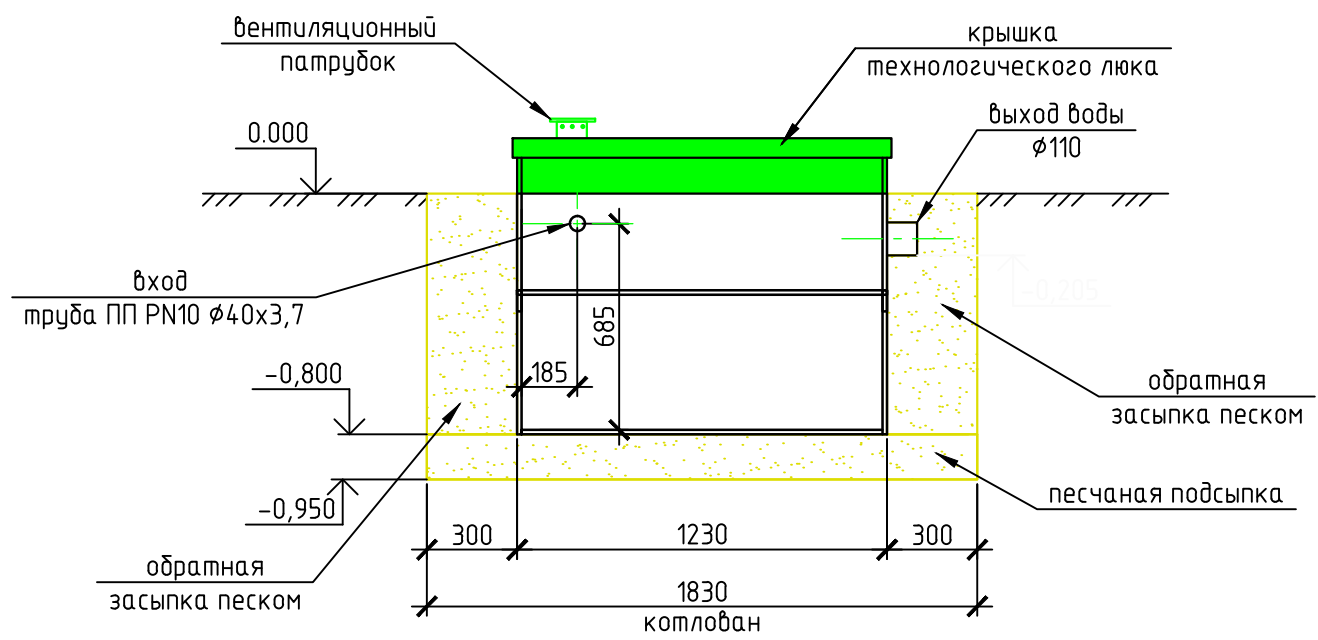
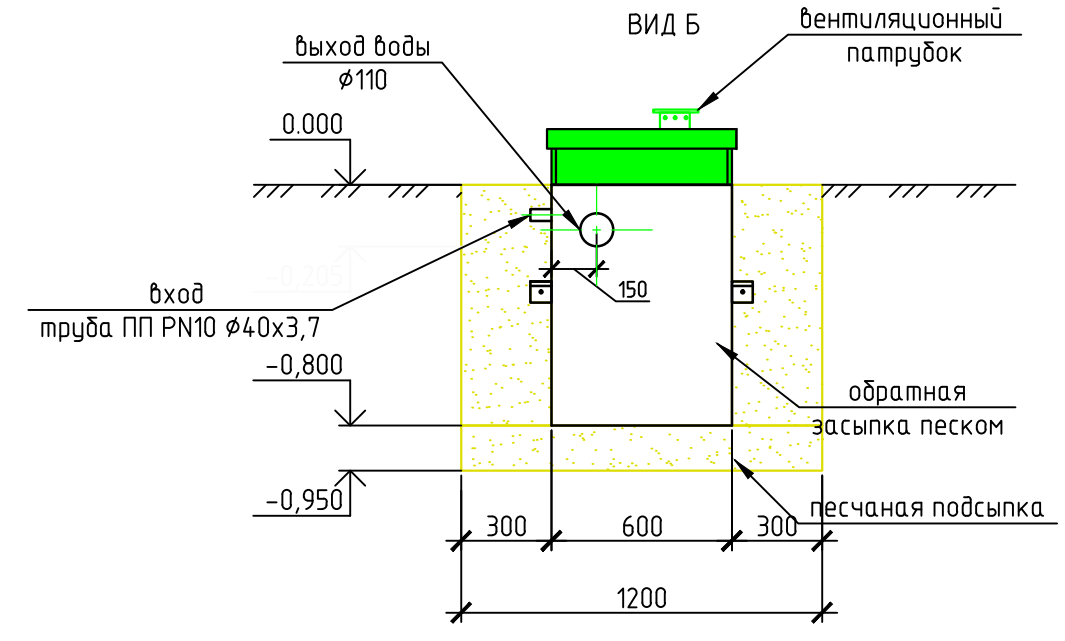
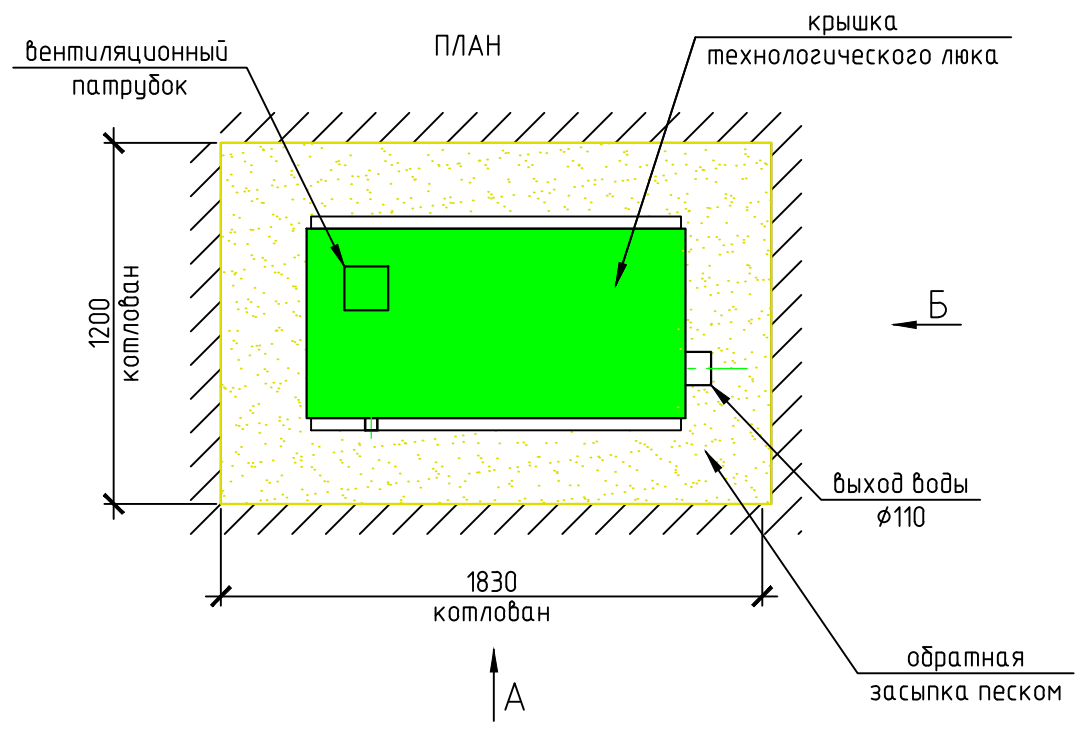
Очистка воды из прудов и других искусственных водоемов от органических и минеральных загрязнений с последующим возвратом очищенной воды в водоем

Изм.	Кол. уч.	Лист	№ док.	Подп.	Дата
Разработал					
Утвердил					

Монтажная схема	Стадия	Лист	Листов
		1	1

ТОПЛОС-АКВА 60

ООО "ТОПОЛ-ЭКО сервис"



Секция №1 – секция установки технологического оборудования; Секция №2 – секция механической и анаэробной биологической очистки воды (анаэробный реактор с закрепленной микрофлорой); Секция №3 – секция физико-химической очистки воды (цеолитовая загрузка); Секция №4 – секция дополнительной аэрации и аэробной доочистки воды.

Примечание

* Производитель оставляет за собой право вносить изменения в конструкцию установок и состав их комплектующих, без нарушения функциональности. Все изменения должны отражаться в технической документации на установки.

Согласовано

Взам. инж. №

Подп. и дата

Инв. № подл.

Объем земляных работ

объем котлована	объем песка на обратную засыпку	объем песчанной подсыпки	общий объем песка	объем воды
2,09 м ³	1,17 м ³	0,33 м ³	1,5 м ³	0,44 м ³

Габаритные размеры*, мм

длина	ширина	высота
1330	750	1060

МС ТА-90

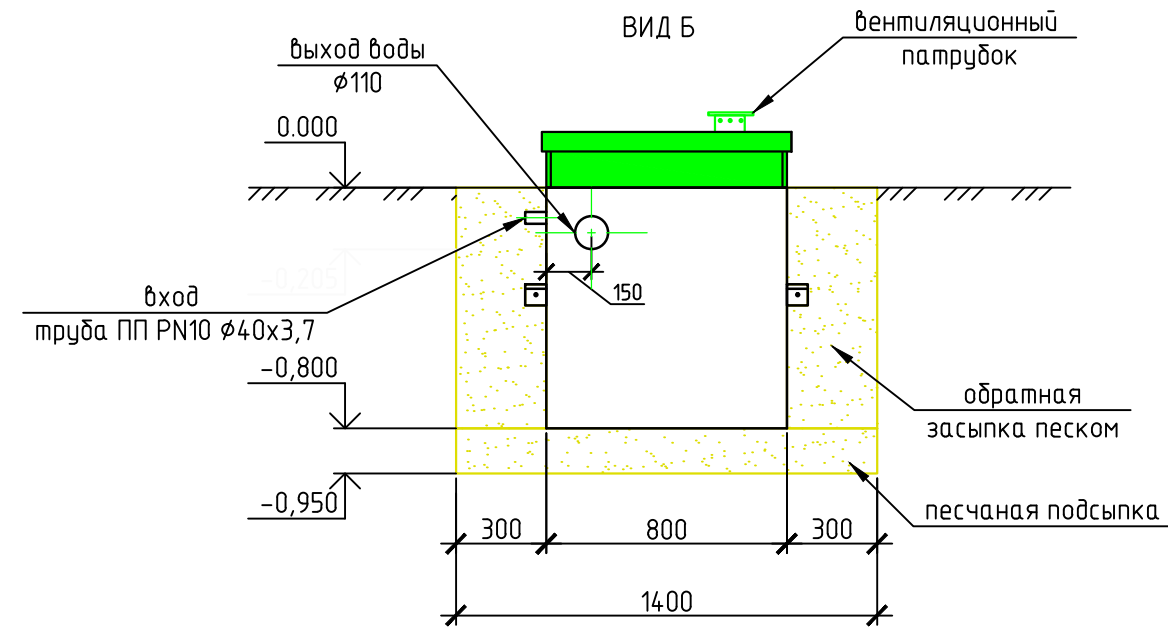
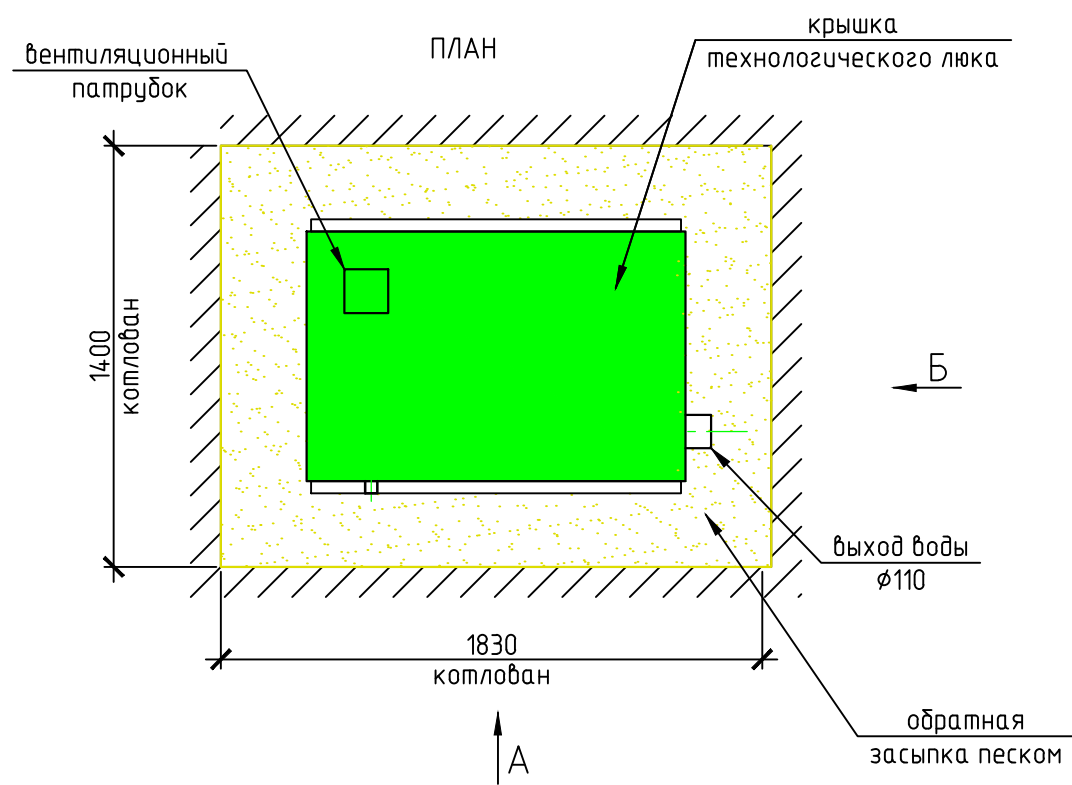
Очистка воды из прудов и других искусственных водоемов от органических и минеральных загрязнений с последующим возвратом очищенной воды в водоем

Изм.	Кол. уч.	Лист	№ док.	Подп.	Дата
Разработал					
Утвердил					

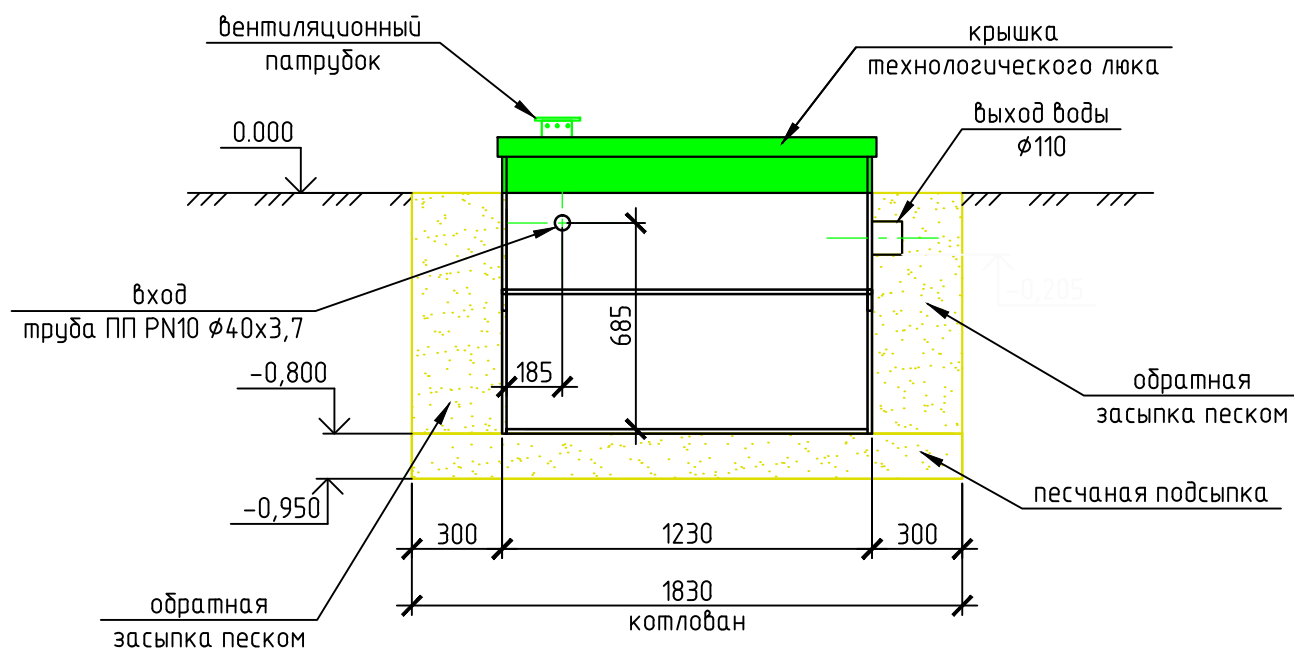
Монтажная схема	Стадия	Лист	Листов
		1	1

ТОПЛОС-АКВА 90

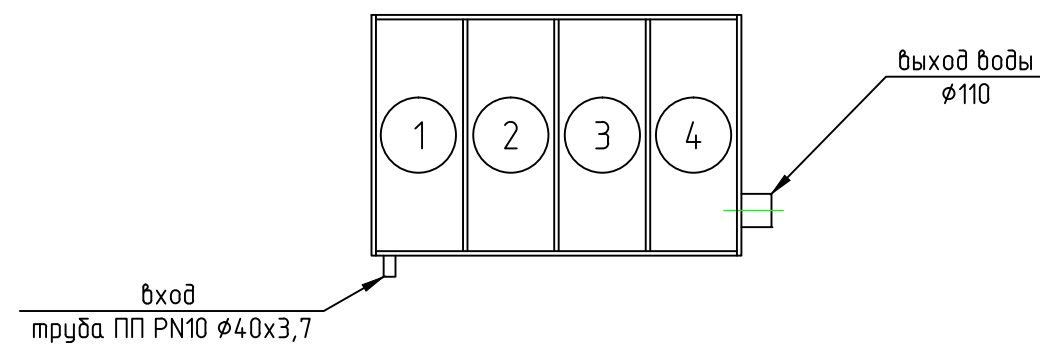
ООО "ТОПОЛ-ЭКО сервис"



ВИД А



ПЛАН-СХЕМА



Секция №1 – секция установки технологического оборудования; Секция №2 – секция механической и анаэробной биологической очистки воды (анаэробный реактор с закрепленной микрофлорой); Секция №3 – секция физико-химической очистки воды (цеолитовая загрузка); Секция №4 – секция дополнительной аэрации и аэробной доочистки воды.

Примечание

* Производитель оставляет за собой право вносить изменения в конструкцию установок и состав их комплектующих, без нарушения функциональности. Все изменения должны отражаться в технической документации на установки.

Объем земляных работ

объем котлована	объем песка на обратную засыпку	объем песчанной подсыпки	общий объем песка	объем воды
2,43 м ³	1,26 м ³	0,38 м ³	1,65 м ³	0,6 м ³

Габаритные размеры*, мм

длина	ширина	высота
1330	950	1060

МС ТА-120

Очистка воды из прудов и других искусственных водоемов от органических и минеральных загрязнений с последующим возвратом очищенной воды в водоем.

Изм.	Кол.уч.	Лист	№ док.	Подп.	Дата
Разработал					
Утвердил					

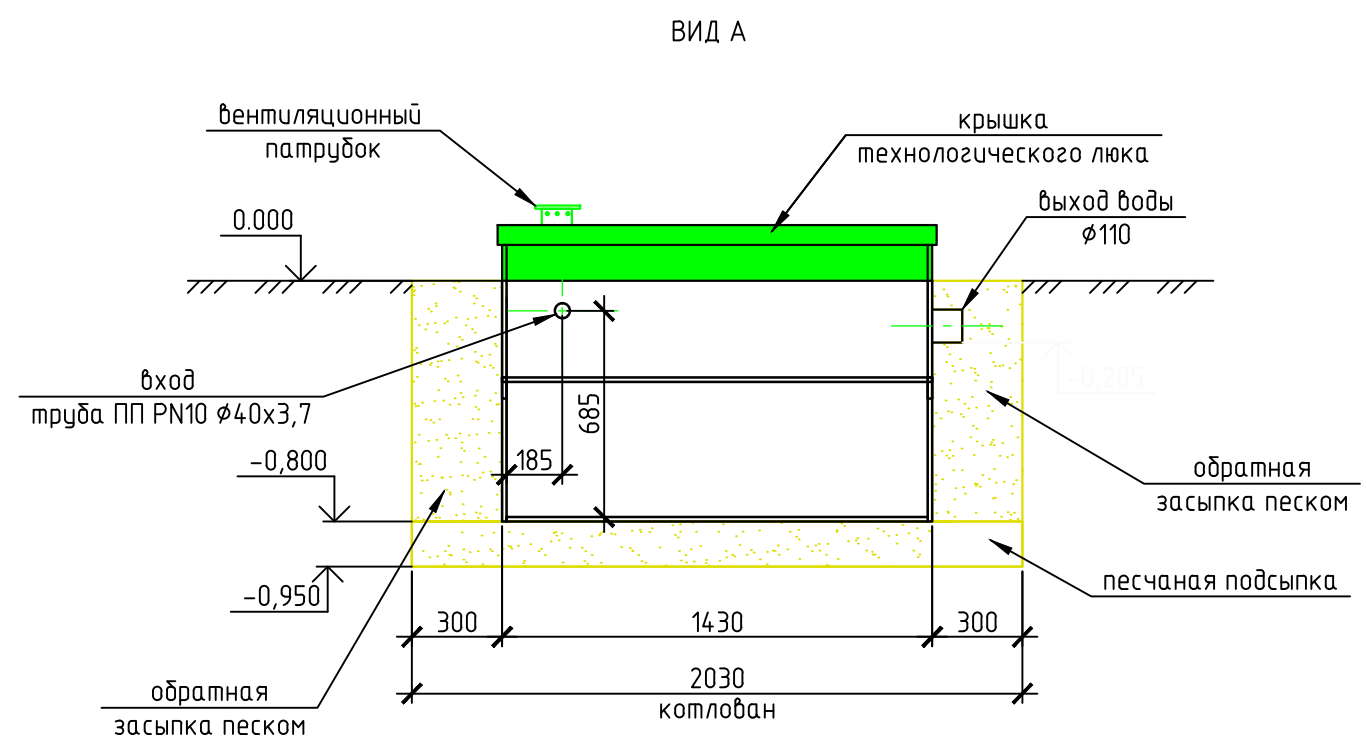
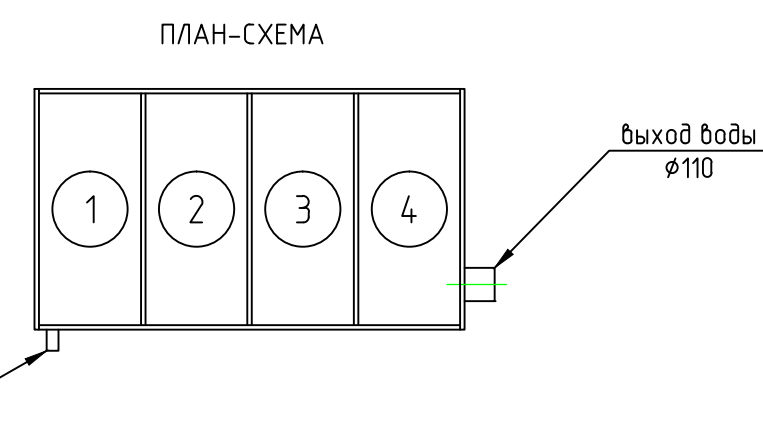
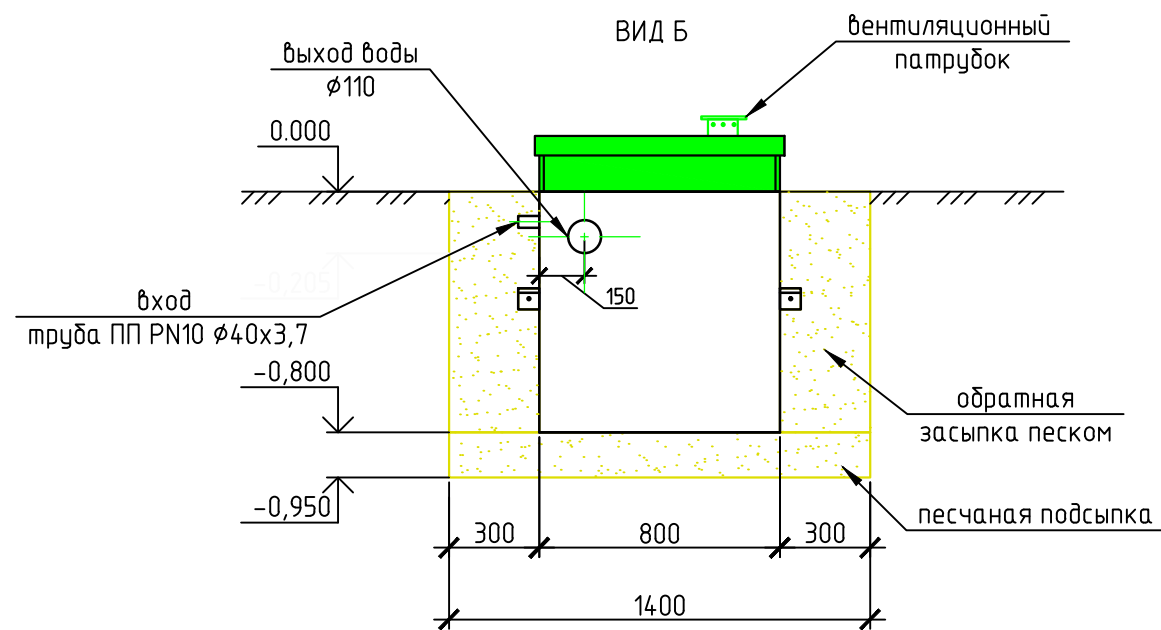
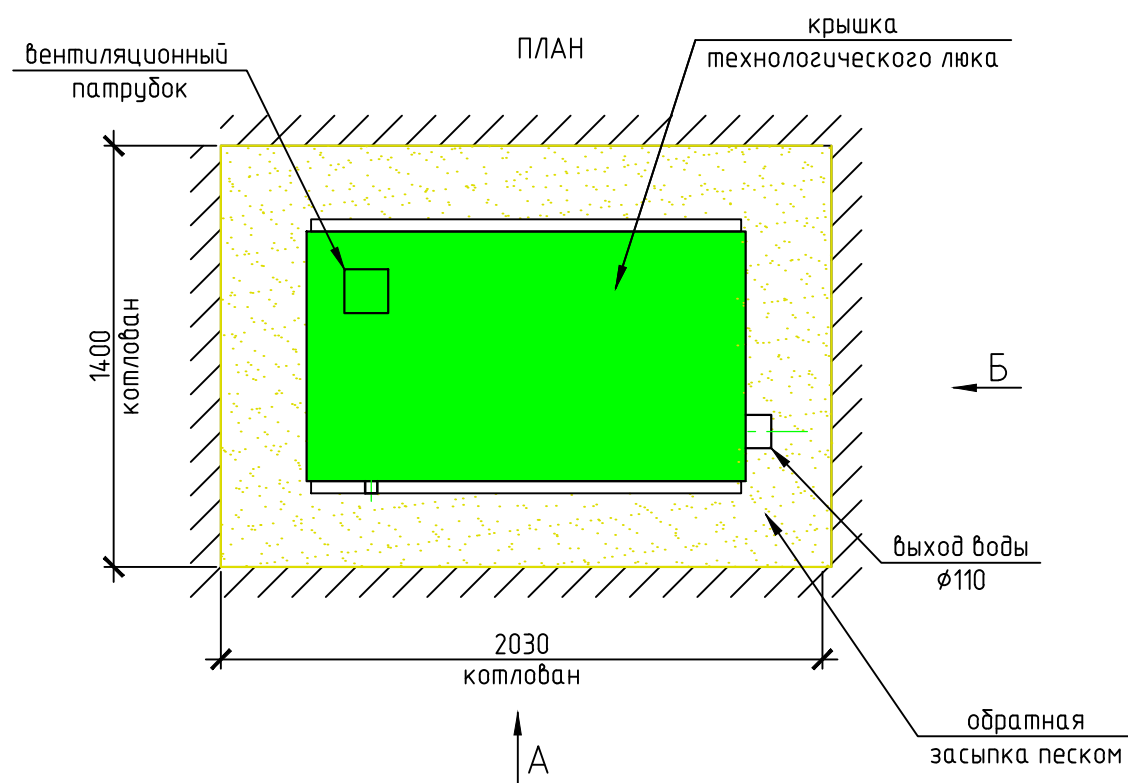
Монтажная схема	Стадия	Лист	Листов
		1	1
ТОПЛОС-АКВА 120			ООО "ТОПОЛ-ЭКО сервис"

Согласовано

Взам. инж. №

Подп. и дата

Инв. № подл.



Секция №1 – секция установки технологического оборудования; Секция №2 – секция механической и анаэробной биологической очистки воды (анаэробный реактор с закрепленной микрофлорой); Секция №3 – секция физико-химической очистки воды (цеолитовая загрузка); Секция №4 – секция дополнительной аэрации и аэробной доочистки воды.

Примечание

* Производитель оставляет за собой право вносить изменения в конструкцию установок и состав их комплектующих, без нарушения функциональности. Все изменения должны отражаться в технической документации на установки.

Объем земляных работ

объем котлована	объем песка на обратную засыпку	объем песчанной подсыпки	общий объем песка	объем воды
2,7 м ³	1,36 м ³	0,43 м ³	1,78 м ³	0,7 м ³

Габаритные размеры*, мм

длина	ширина	высота
1530	950	1060

МС ТА-150

Очистка воды из прудов и других искусственных водоемов от органических и минеральных загрязнений с последующим возвратом очищенной воды в водоем

Изм.	Кол.уч.	Лист	№ док.	Подп.	Дата
Разработал					
Утвердил					

Монтажная схема

ТОПЛОС-АКВА 150

Стадия	Лист	Листов
	1	1

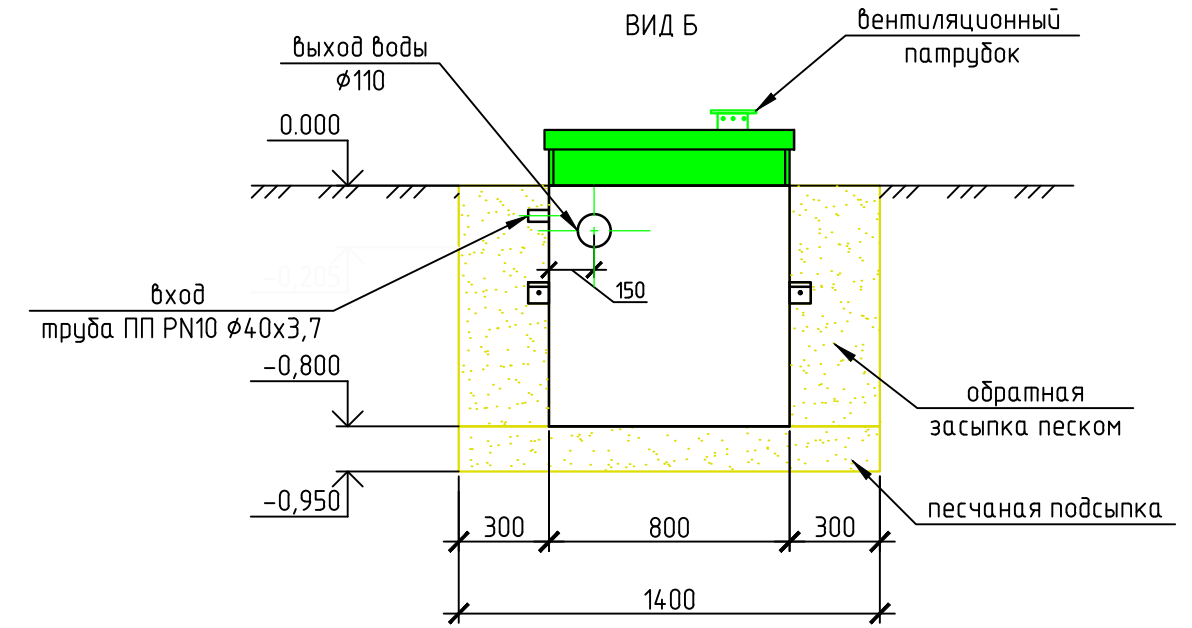
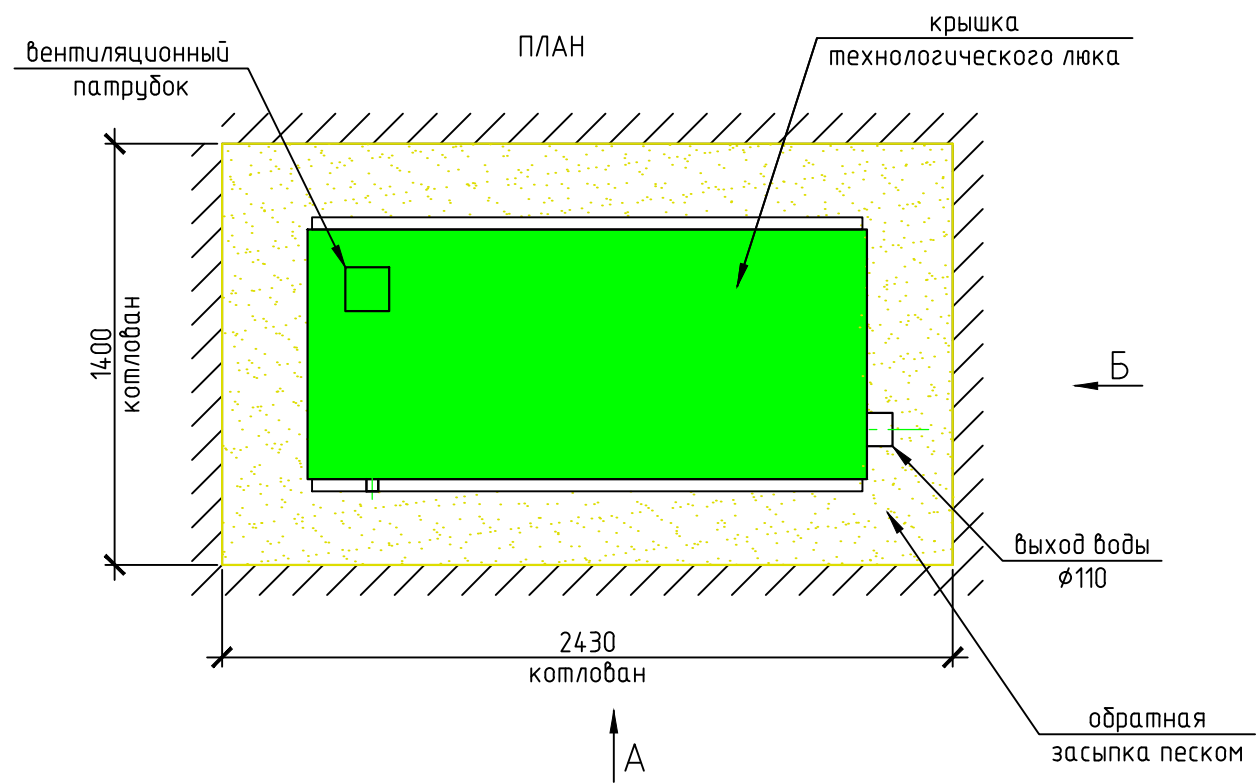
ООО "ТОПОЛ-ЭКО сервис"

Согласовано

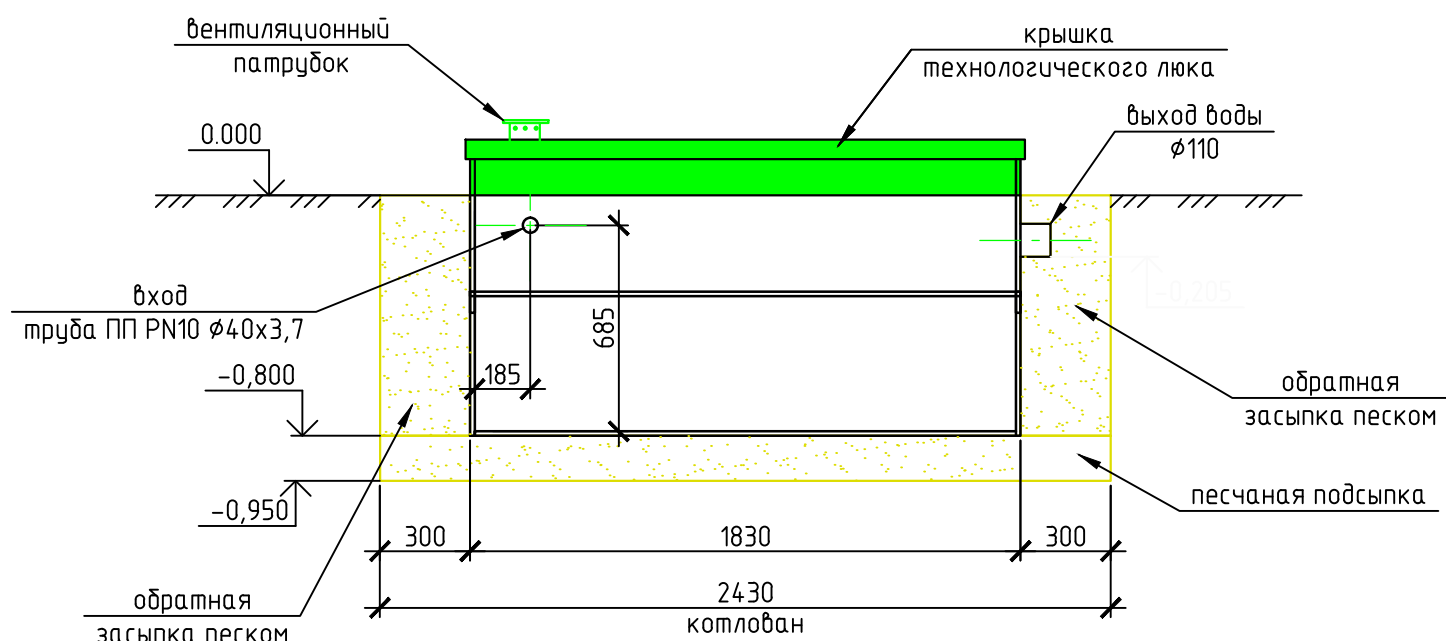
Взам. инж. №

Подп. и дата

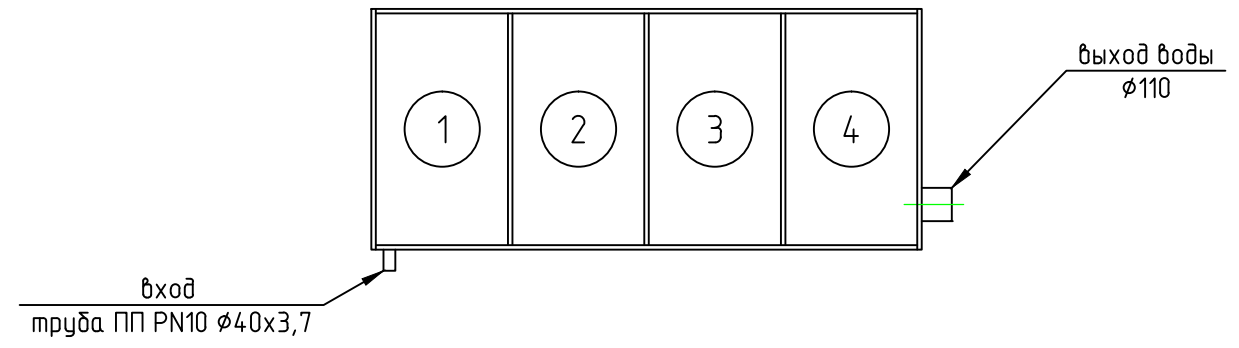
Инж. № подл.



ВИД А



ПЛАН-СХЕМА



Секция №1 – секция установки технологического оборудования; Секция №2 – секция механической и анаэробной биологической очистки воды (анаэробный реактор с закрепленной микрофлорой); Секция №3 – секция физико-химической очистки воды (цеолитовая загрузка); Секция №4 – секция дополнительной аэрации и аэробной доочистки воды.

Примечание

* Производитель оставляет за собой право вносить изменения в конструкцию установок и состав их комплектующих, без нарушения функциональности. Все изменения должны отражаться в технической документации на установки.

Согласовано
Взам. инв. №
Подп. и дата
Инв. № подл.

Объем земляных работ

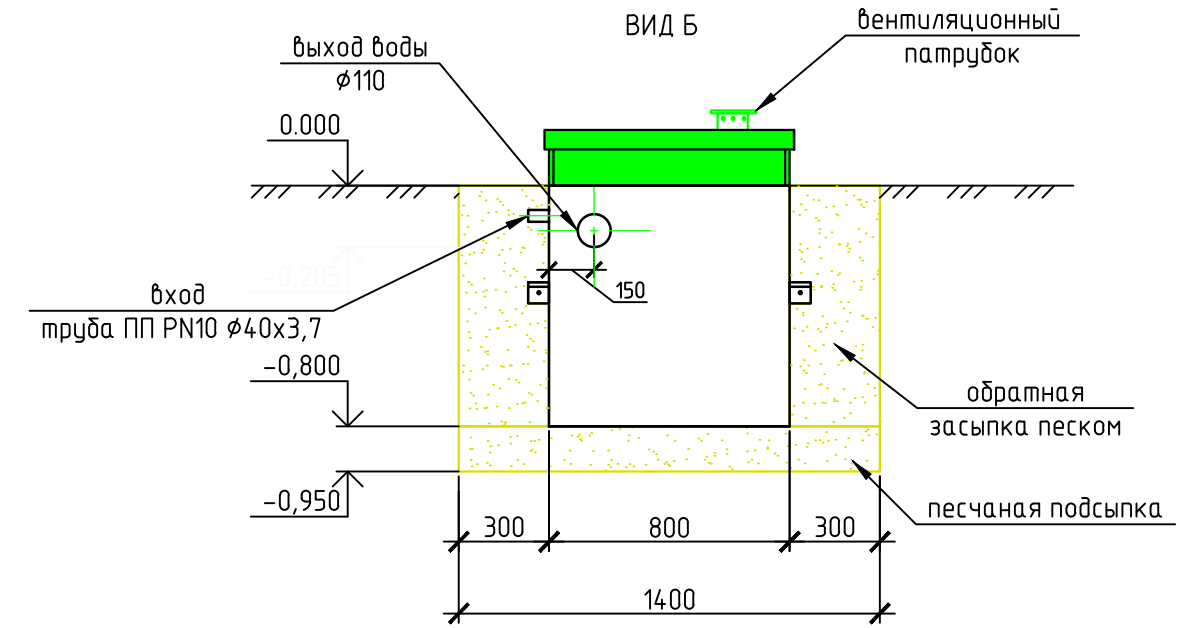
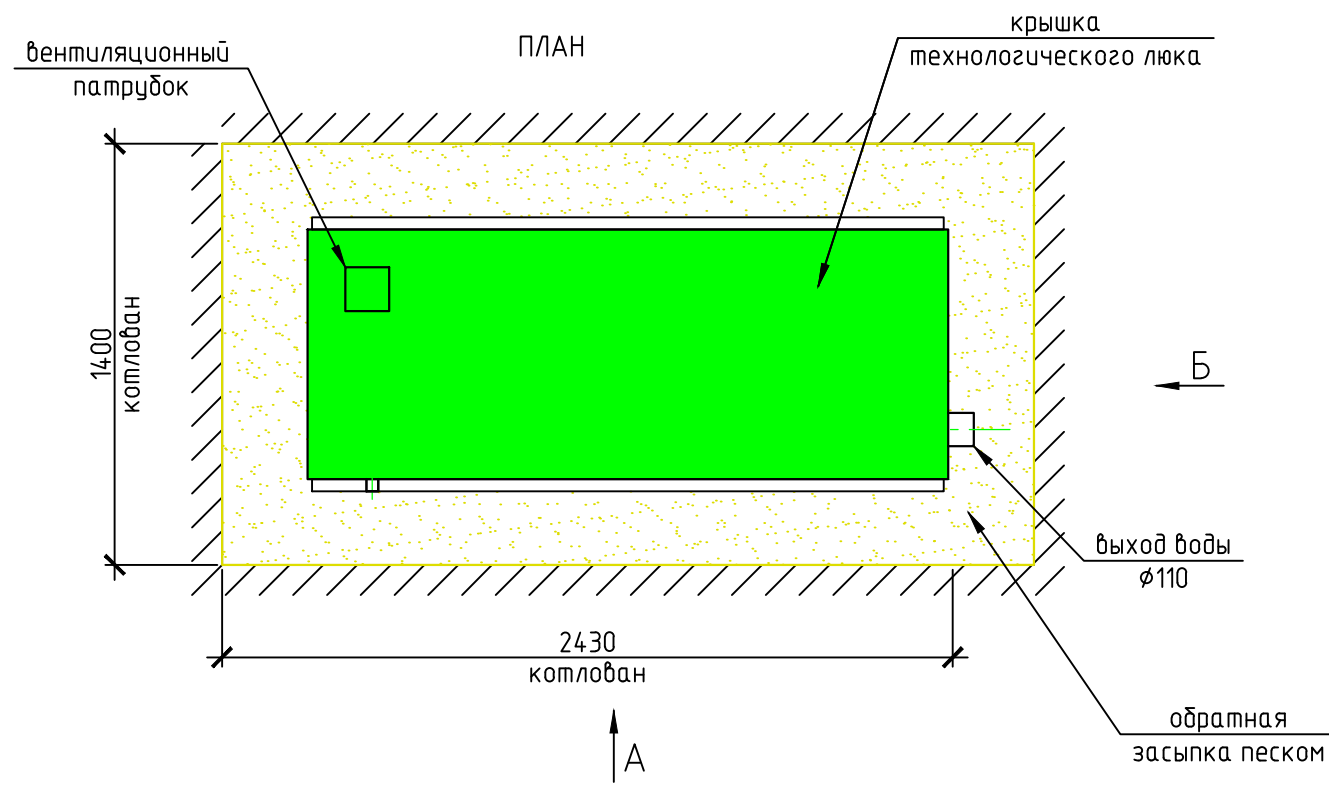
объем котлована	объем песка на обратную засыпку	объем песчанной подсыпки	общий объем песка	объем воды
3,23 м ³	1,55 м ³	0,51 м ³	2,06 м ³	0,88 м ³

Габаритные размеры*, мм

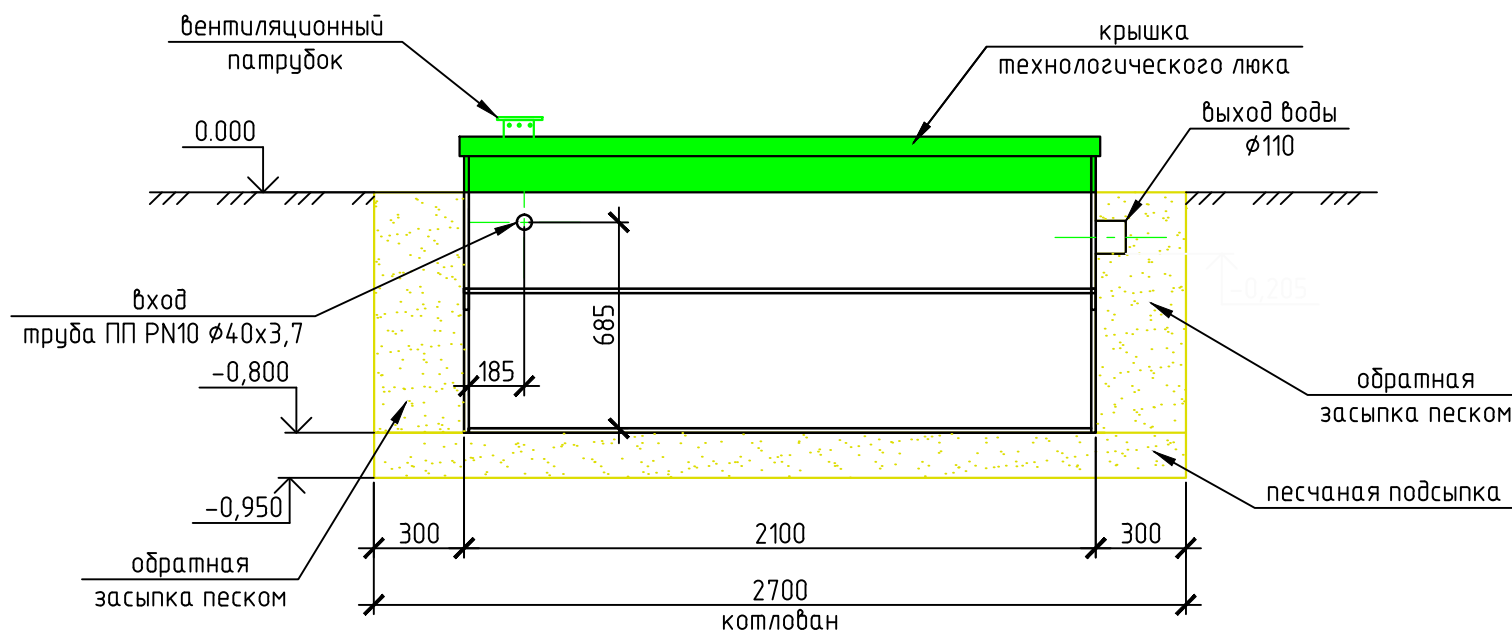
длина	ширина	высота
1930	950	1060

МС ТА-250

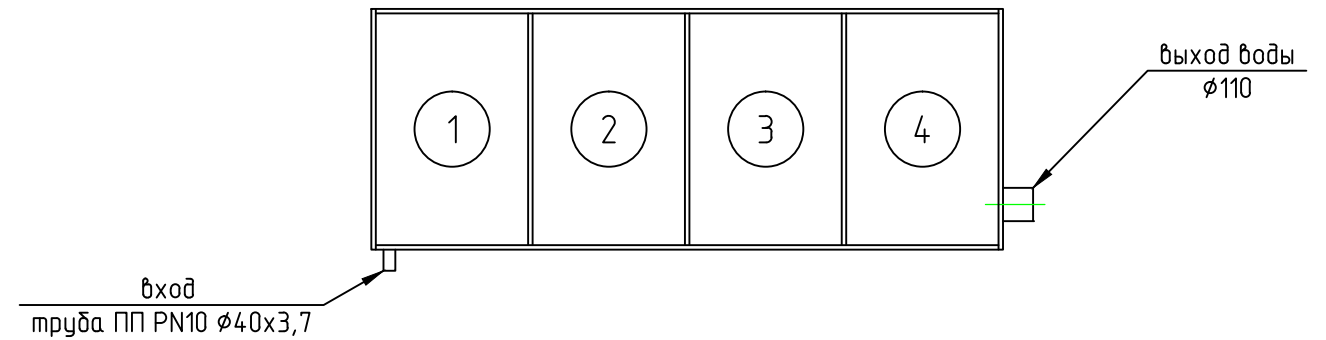
						Очистка воды из прудов и других искусственных водоемов от органических и минеральных загрязнений с последующим возвратом очищенной воды в водоем				
Изм.	Кол. уч.	Лист	№ док.	Подп.	Дата	Монтажная схема		Стадия	Лист	Листов
Разработал									1	1
Утвердил						ТОПЛОС-АКВА 250		ООО "ТОПОЛ-ЭКО сервис"		



ВИД А



ПЛАН-СХЕМА



Секция №1 – секция установки технологического оборудования; Секция №2 – секция механической и анаэробной биологической очистки воды (анаэробный реактор с закрепленной микрофлорой); Секция №3 – секция физико-химической очистки воды (цеолитовая загрузка); Секция №4 – секция дополнительной аэрации и аэробной доочистки воды.

Примечание

* Производитель оставляет за собой право вносить изменения в конструкцию установок и состав их комплектующих, без нарушения функциональности. Все изменения должны отражаться в технической документации на установки.

Объем земляных работ

объем котлована	объем песка на обратную засыпку	объем песчанной подсыпки	общий объем песка	объем воды
3.6 м ³	1,7 м ³	0,57 м ³	2.06 м ³	1 м ³

Габаритные размеры*, мм

длина	ширина	высота
2200	950	1060

МС ТА-400

Очистка воды из прудов и других искусственных водоемов от органических и минеральных загрязнений с последующим возвратом очищенной воды в водоем

Изм.	Кол. уч.	Лист	№ док.	Подп.	Дата
Разработал					
Утвердил					

Монтажная схема

ТОПЛОС-АКВА 400

Стадия	Лист	Листов
	1	1

ООО "ТОПОЛ-ЭКО сервис"

Согласовано

Взам. инж. №

Подп. и дата

Инж. № подл.